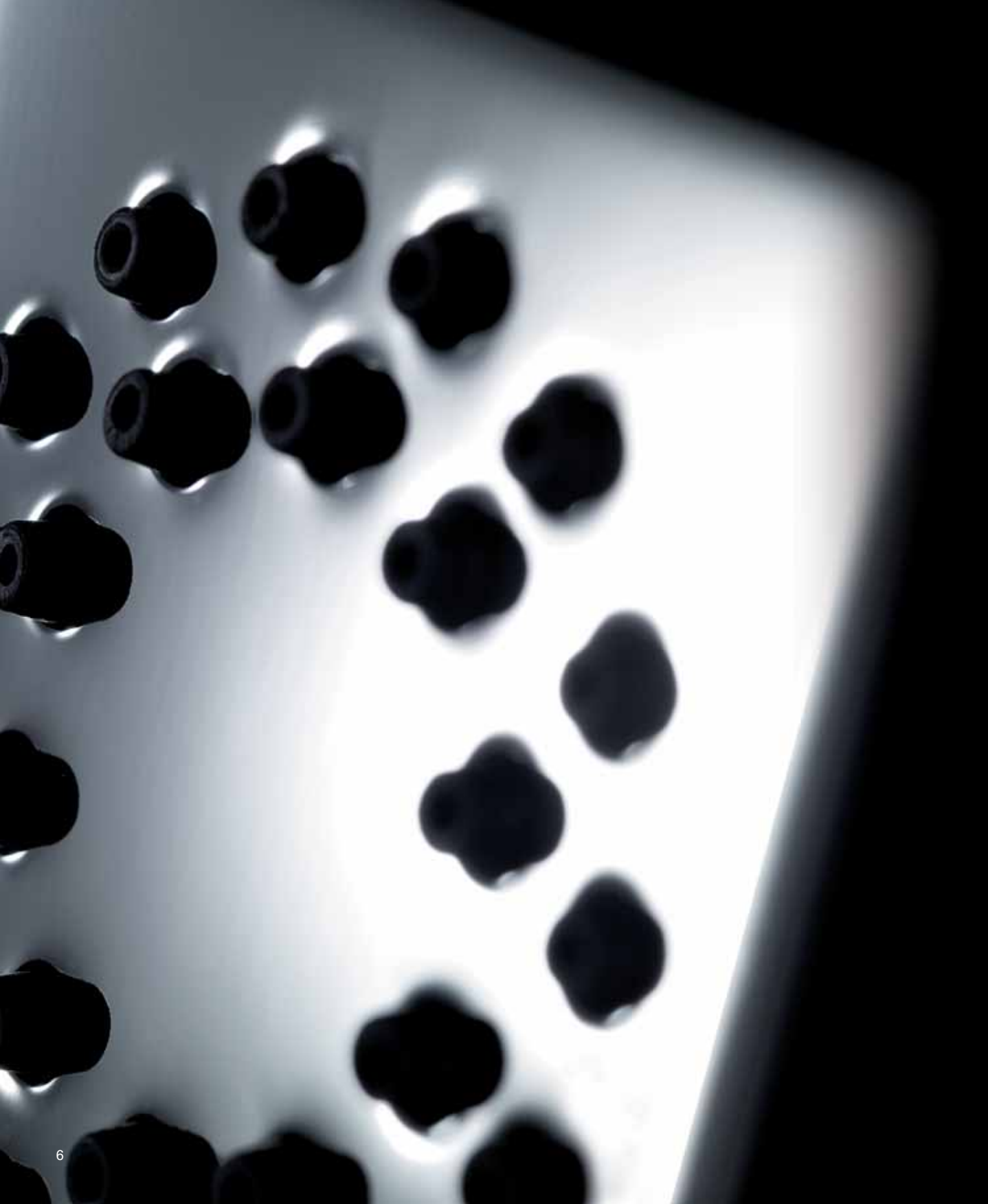


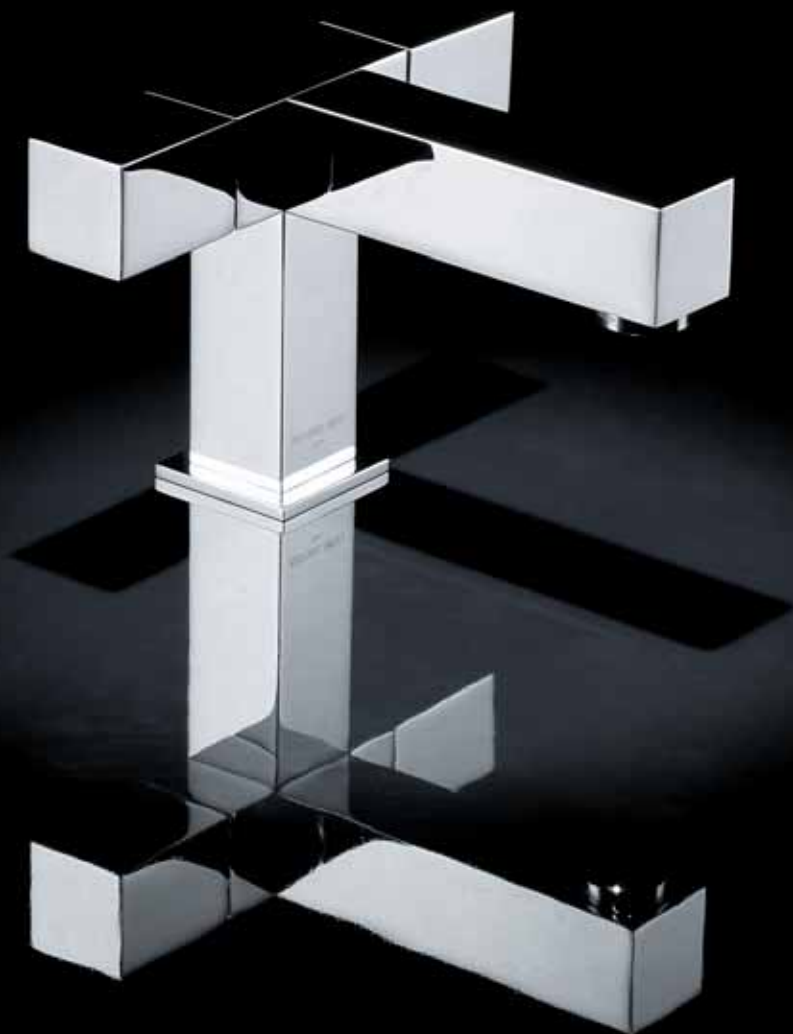
# ANTONIO MIRO BAÑO



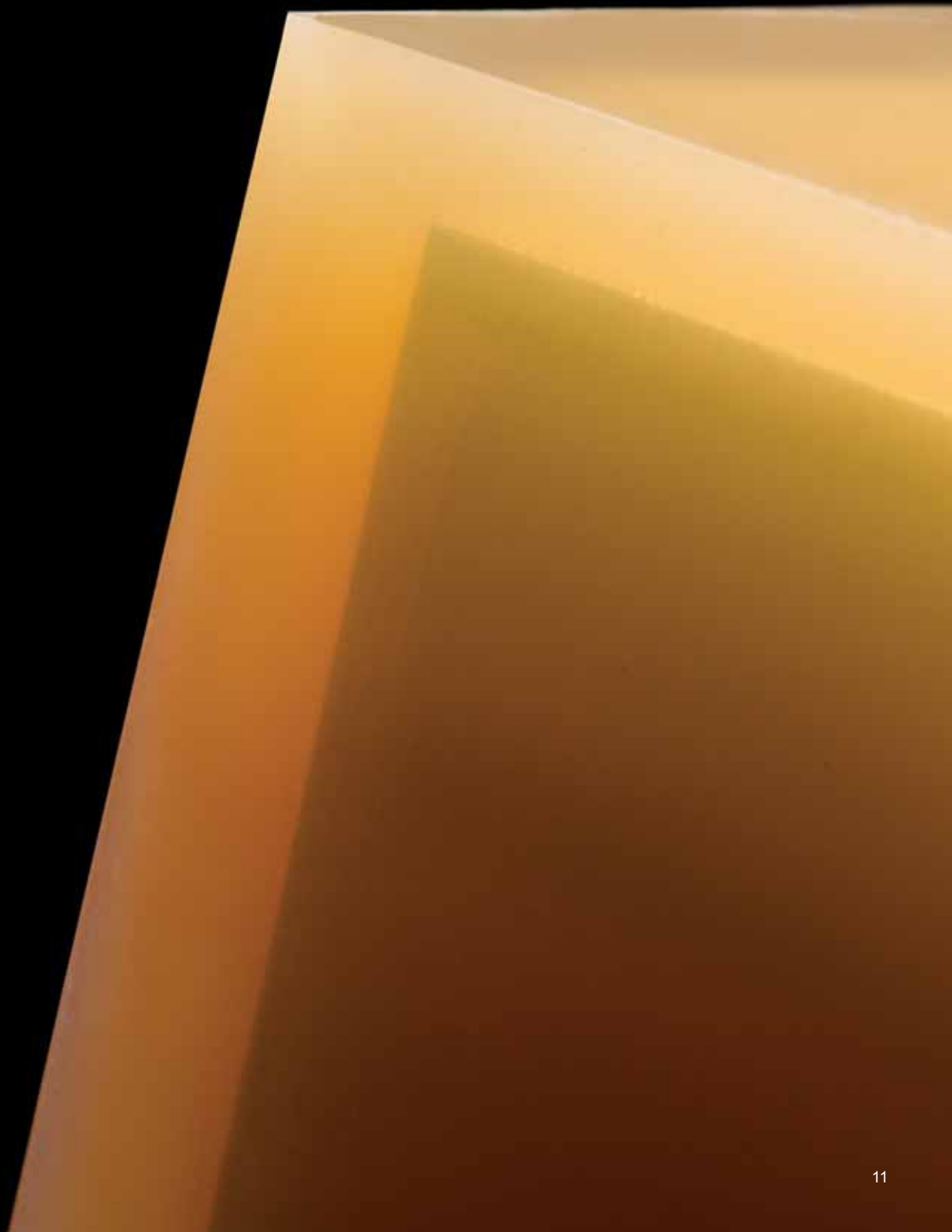
Antonio Miro Baño es la genial creación surgida de la alta costura y exportada al mundo del baño. Una exitosa aventura en la que el prestigioso diseñador Antonio Miro se aparta momentáneamente del mundo de la moda para adentrarse en el del diseño del cuarto de baño. La primera grifería que exploró el cuadrado como forma geométrica básica, a partir de la cual abre un universo infinito de posibilidades. Distinción y brillantez de la mano del diseño más fresco.

Antonio Miro Baño is a brilliant creation emerging from the studios of high fashion and exported to the bathroom world. The prestigious designer Antonio Miro put aside the fashion industry for a while in a successful venture that has created a fashionable bathroom. This is the first collection that explores the square as the basic geometrical shape creating an infinite range of possibilities. Distinction and magnificence emerges from the freshness of the design.

La salle de bain Antonio Miro est la géniale création surgie de la haute couture et exportée au monde de la salle de bain. Une aventure réussie dans laquelle le prestigieux designer Antonio Miro s'écarte provisoirement du monde de la mode pour se concentrer sur un design pour le bain. La première robinetterie qui explore le carré comme une forme géométrique essentielle, à partir de laquelle s'ouvre un univers infini de possibilités. Distinction et splendeur d'une extrême fraîcheur.











El cuadrado perfecto, símbolo de muchas de las creaciones de Miro, se viste de cromo brillante, madera de iroko o caucho natural para realzar el purismo de este diseño innovador. La integración de elementos técnicos se convierte en punto fuerte de la colección: inversores baño-ducha totalmente integrados en el grifo, dobles cartuchos que permiten una apertura de agua sincronizada o doble en los modelos que incluyen baño y ducha o una amplia gama de complementos, todos cuadrados, hacen de Antonio Miro Baño una colección adaptable a cualquier requisito técnico o estilístico.





The perfect square, Antonio Miro's classic shape, is here revealed in polished chrome, iroko wood or natural rubber to enhance the design's originality. The great strength of this collection is not only its beauty but also its technical supremacy: featuring fully-integrated diverters, double cartridges that allow synchronized and dual water flows in bath-shower models and a vast range of accessories, all of them exhibiting the iconic square shape. These are the reasons to consider Antonio Miro Baño as a collection adaptable to any aesthetic or technical requirement.

Le carré parfait, symbole de nombre de créations de Miro, s'habille de chrome brillant, de bois d'iroko ou de caoutchouc naturel pour rehausser le purisme de cet innovant design. L'intégration d'éléments techniques est l'un des points forts de cette collection : des inverseurs bain-douche totalement intégrés au robinet, des doubles cartouches permettant une ouverture de l'eau synchronisée ou dissociée dans les modèles bain-douche ou encore une large collection de compléments, tous carrés, font de la gamme Antonio Miro une collection adaptable à tous les souhaits techniques et esthétiques.



600.819.110





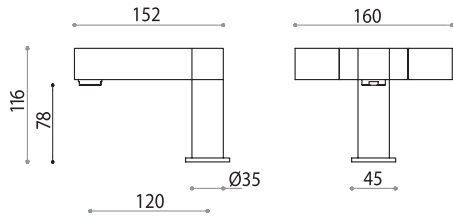
039.607.110





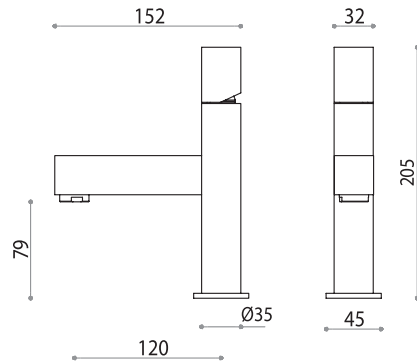
# DIMENSIONES DIMENSIONS

# ANTONIO MIRO BAÑO



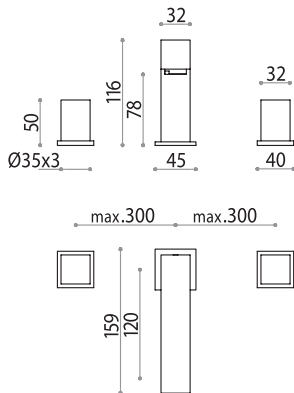
## 039.106.\_\_\_\_

Bimando lavabo  
Two handle basin mixer  
Lavabo mélangeur



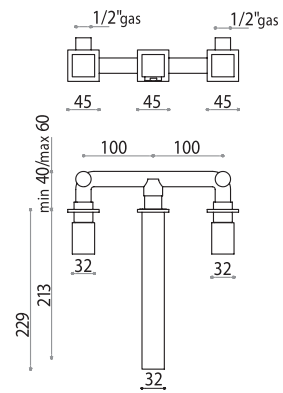
## 039.107.\_\_\_\_

Monomando lavabo  
Single lever basin mixer  
Lavabo mitigeur



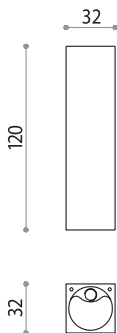
## 039.101.\_\_\_\_

Bimando lavabo batería americana  
Three hole basin mixer  
Lavabo mélangeur trois trous



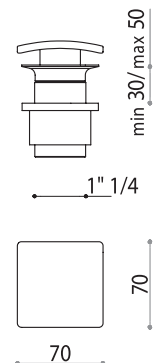
## 039.105.\_\_\_\_

Bimando lavabo mural  
Two handle wall mounted basin mixer  
Lavabo mélangeur mural



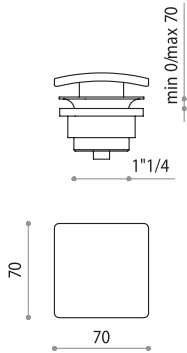
## 039.120.110

Extensión para lavabo alto modelos 106 y 107  
Vessel extension for 106 and 107  
Réhausse pour bols modèles 106 et 107



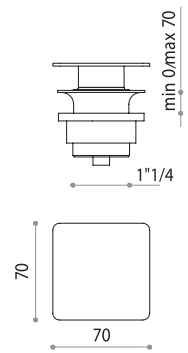
## 039.529.110

Válvula push cuadrada 1 1/4  
Square push drain 1 1/4  
Vidage push carré 1 1/4



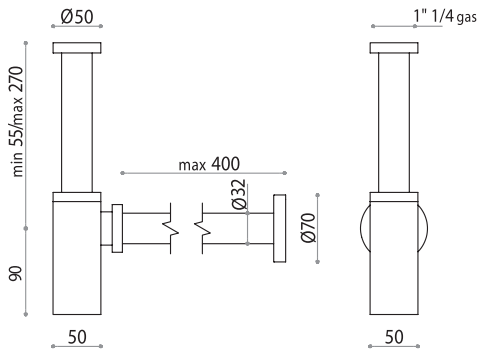
**039.569.110**

Desagüe libre cuadrado 1"1/4  
Free flow square drain 1"1/4  
Vidage à écoulement libre carré 1"1/4



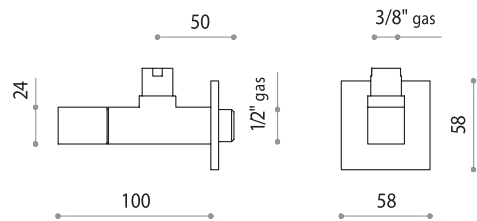
**039.579.110**

Válvula cuadrada plana 1"1/4 para lavabos menos tres cm de grosor  
Flat square push drain 1"1/4 for lavatories slimer than three cm  
Vidage push carré et plat 1"1/4 pour vasques - trois cm épaisseur



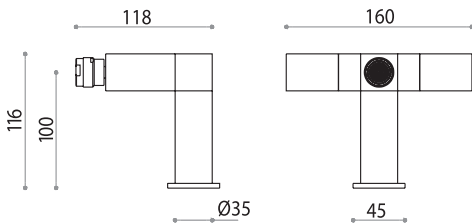
**039.530.110**

Sifón cuadrado para lavabos 1" 1/4  
Square siphon for washbasins 1"1/4  
Siphon carré pour lavabos 1" 1/4



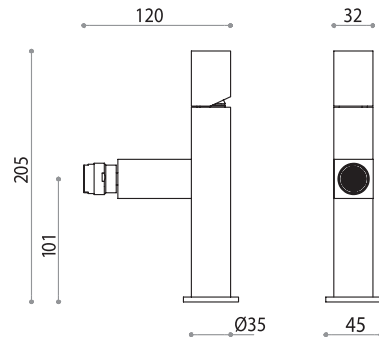
**039.095.110**

Llave de paso para lavabo 1/2" x 3/8"  
Angle valve for basin mixer 1/2" x 3/8"  
Robinet d'arrêt pour lavabo 1/2"x 3/8"



**039.304.**

Bimando bidé  
Two handle bidet mixer  
Bidet mélangeur

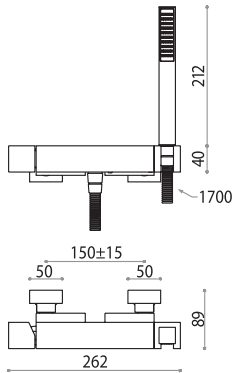


**039.305.**

Monomando bidé  
Single lever bidet mixer  
Bidet mitigeur

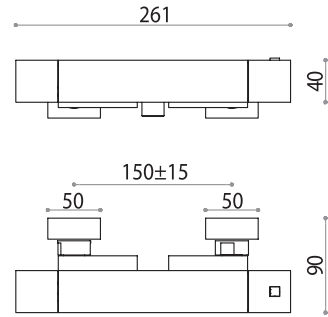


# ANTONIO MIRO BAÑO



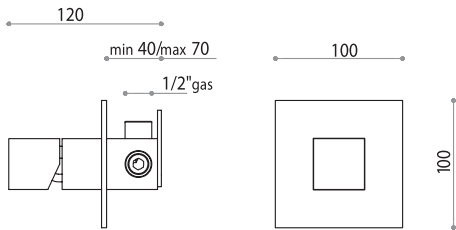
## 039.406.

Monomando ducha mural con complementos  
Single lever wall-mounted shower with handshower  
Mitigeur douche murale avec douchette



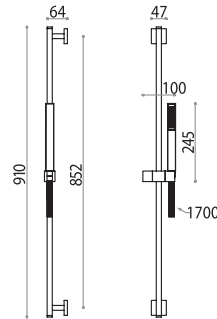
## 039.556.110

Termostática ducha mural sin complementos  
Thermostatic wall-mounted shower without handshower  
Thermostatique douche murale sans douchette



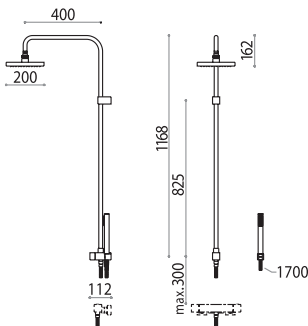
## 039.431.110

Monomando ducha empotrada 1/2"  
1/2" concealed single lever mixer for shower  
Mitigeur douche encastrée 1/2"



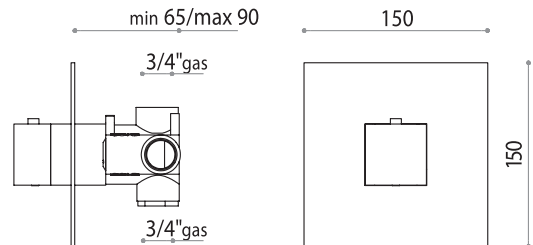
## 039.331.110

Kit de ducha con maneral y soporte deslizante  
Shower kit with handshower and double enforce hose  
Kit de douche carrée avec support réglable



## 039.651.110

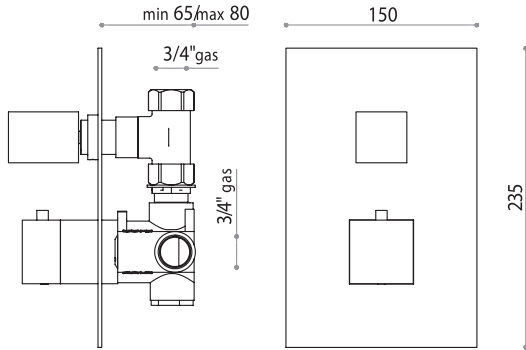
Ducha externa de piña cuadrada con sistema easyclean+ inversor+conjunto de ducha  
Exposed shower kit with 20 cm easy-clean rainhead + diverter + handshower  
Ensemble douche externe avec douche de tête carrée + inverseur + douchette



## 039.840.110

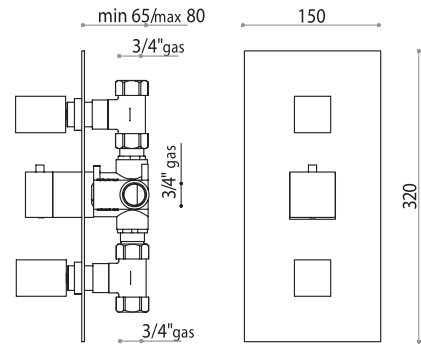
Termostática empotrada 3/4" 40 l/min  
3/4" thermostatic mixer without volume control 40 l/min  
Thermostatique encastrée 3/4" 40 l/min

# ANTONIO MIRO BAÑO



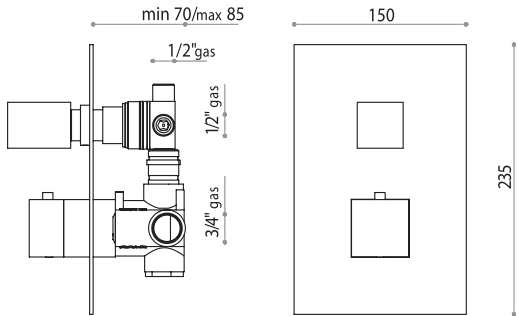
## 039.841.

Termostática empotrada 3/4" una llave 40 l/min  
 3/4"thermostatic mixer with integrated volume control 40 l/min  
 Thermostatique encastrée 3/4" un robinet arrêt 40 l/min



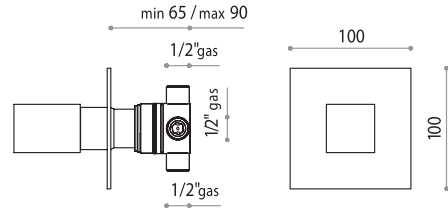
## 039.842.

Termostática empotrada 3/4" dos llaves 40 l/min  
 3/4"thermostatic mixer with two integrated volume controls 40 l/min  
 Thermostatique encastrée 3/4" deux robinets arrêt 40 l/min



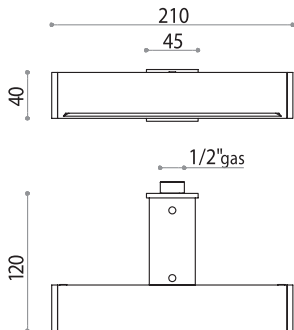
## 039.843.

Termostática empotrada 3/4" con inversor tres vias y posición stop 40 l/min  
 3/4"thermostatic mixer with 3 port diverter and stop position 40 l/min  
 thermostatique encastrée 3/4", inverseur trois sorties et position arrêt 40 l/min



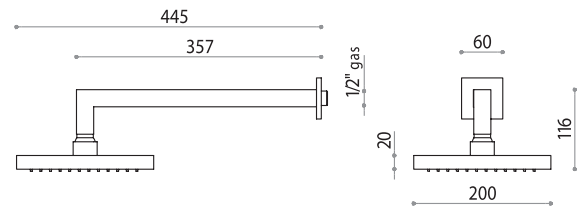
## 038.483.

Inversor tres salidas para uso con termostática 841  
 Three port diverter for use with thermostatic 841  
 Inverseur trois sorties à combiner avec thermostatique 841



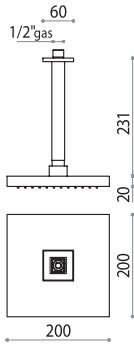
## 039.610.110

Ducha de pared cascada  
 Wall mounted waterfall shower  
 Douche de tête cascade



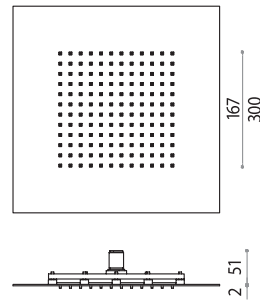
## 039.631.110

Ducha de pared cuadrada easy clean  
 Wall-mounted easy-clean shower head  
 Douche de tête carrée avec easy clean



## 039.940.110

Ducha de techo cuadrada easy-clean  
Ceiling-mounted easy-clean shower head  
Douche de plafond avec easy-clean



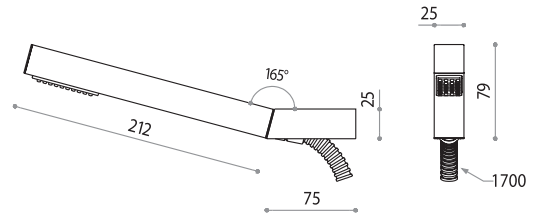
## 600.819.110

Ducha de techo con sistema easy-clean de acero inoxidable pulido  
*Consultar para tamaños distintos*  
Ceiling-mounted easy-clean shower head made of polished stainless steel.  
*Check for bigger sizes*  
Douche de plafond avec easy-clean en acier inoxydable. *Consultar pour dimensions supérieures*



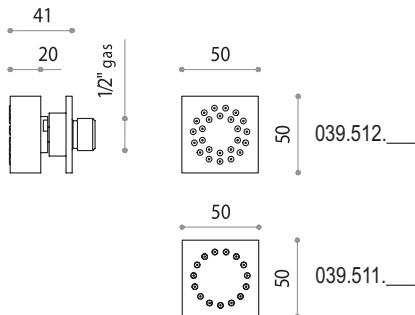
## 039.521.110

Maneral de ducha easy-clean  
Easy-clean handshower  
Douchette easy-clean



## 039.851.110

Maneral de ducha easy-clean + flexo + soporte  
Easy-clean handshower + flexible hose + bracket  
Douchette easy-clean + flexible + support

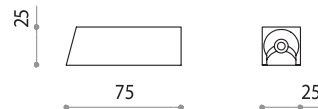


## 039.512.110

Jet de ducha con rótula y easy-clean  
Swivel easy-clean wall mounted shower jet  
Jet de douche orientable et easy-clean

## 039.511.110

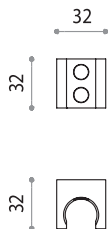
Ídem para instalaciones con caudal reducido  
Same for low pressure use  
Idem pour installations à faible débit



## 039.031.110

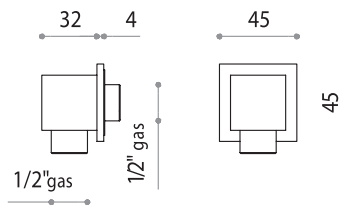
Soporte de latón cuadrado  
Horizontal handshower bracket-brass construction  
Support fixe carré en laiton

# ANTONIO MIRO BAÑO



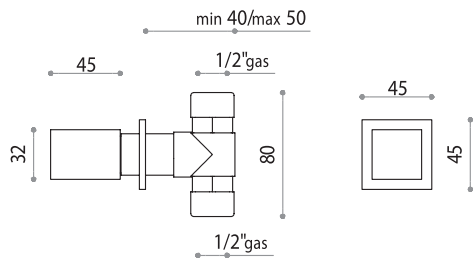
## 039.029.110

Soporte cuadrado fijo y vertical en latón  
Vertical handshower bracket-brass construction  
Support fixe carré et vertical en laiton



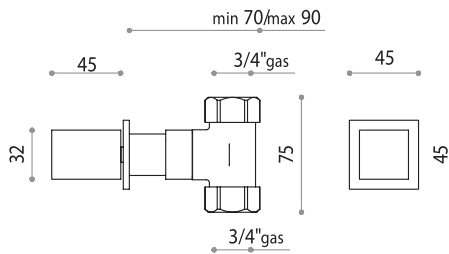
## 039.215.110

Toma de agua cuadrada 1/2"  
1/2" square wall elbow  
Prise d'eau murale carrée 1/2"



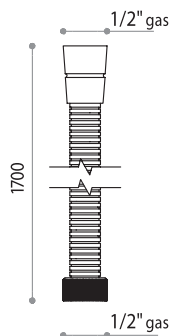
## 039.418.\_\_\_\_

Llave de paso 1/2"  
1/2" volume control  
Robinet d'arrêt encastré 1/2"



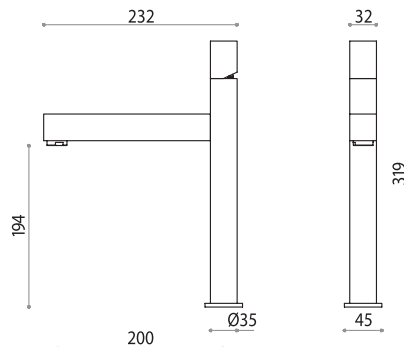
## 039.518.\_\_\_\_

Llave de paso 3/4"  
3/4" volume control  
Robinet d'arrêt encastré 3/4"



## 600.509.110

Flexo metálico doble grapa  
Doble enforced metallic flexible hose  
Flexible métallique double agrafage



## 039.607.\_\_\_\_

Monomando fregadera con caño giratorio a 160°  
Single lever kitchen mixer with 160° swivel spout  
Mitigeur évier giratoire à 160°