

d³⁸



d38 se combina sutilmente con el conjunto de la decoración creando la armonía perfecta en las formas y elevando la funcionalidad a niveles insospechados. Soberbia y única, la colección d38 sorprende por su sencillez, un disfraz que esconde infinidad de posibilidades y atrae con la fuerza de un objeto irracionalmente deseado. El capricho que todo baño quiere hacer suyo. La solución perfecta que marca la diferencia entre un baño elegante y la elegancia absoluta en el baño.

d38 can be naturally integrated into any bathroom design concept thanks to a perfect harmony of shapes and style and unequalled functionality.

Magnificent and unique, the appealing simplicity of the d38 collection surprises by the many possibilities it offers that attract, even seduce. Every bathroom would be enhanced by the concept. d38 offers possibilities that can turn a fine bathroom into an elegant bathroom.

d38 s'intègre naturellement dans un espace de décoration grâce à l'harmonie parfaite de ses formes et sa fonctionnalité inégalée.

Splendide et unique, la simplicité de la collection d38 surprend car elle possède une infinité de possibilités ; elle attire les regards et séduit. Un caprice souhaité pour toute salle de bain. La solution idéale qui marque toute la différence entre une salle de bain élégante et l'élégance absolue.





La conceptualización técnica de d38 se inspira en la simplicidad de las tradicionales fuentes de agua. Un cilindro monobloque de latón de 38 milímetros de diámetro sirve de cuerpo base para la grifería de toda la colección, disponible en cromo y níquel. Un único mando perpendicular al cuerpo da paso al agua y selecciona la temperatura. Su exclusivo sistema de regulación permite al usuario elegir entre disponer de un caño fijo o bien giratorio, en 120 grados o en su totalidad. d38 es, en definitiva, una opción moderna, limpia y adaptable que permite innovar estética y técnicamente en el baño a través de múltiples propuestas como las barras de ducha telescópicas con el grifo incluido o la alimentación de agua desde el suelo.











038.203.110

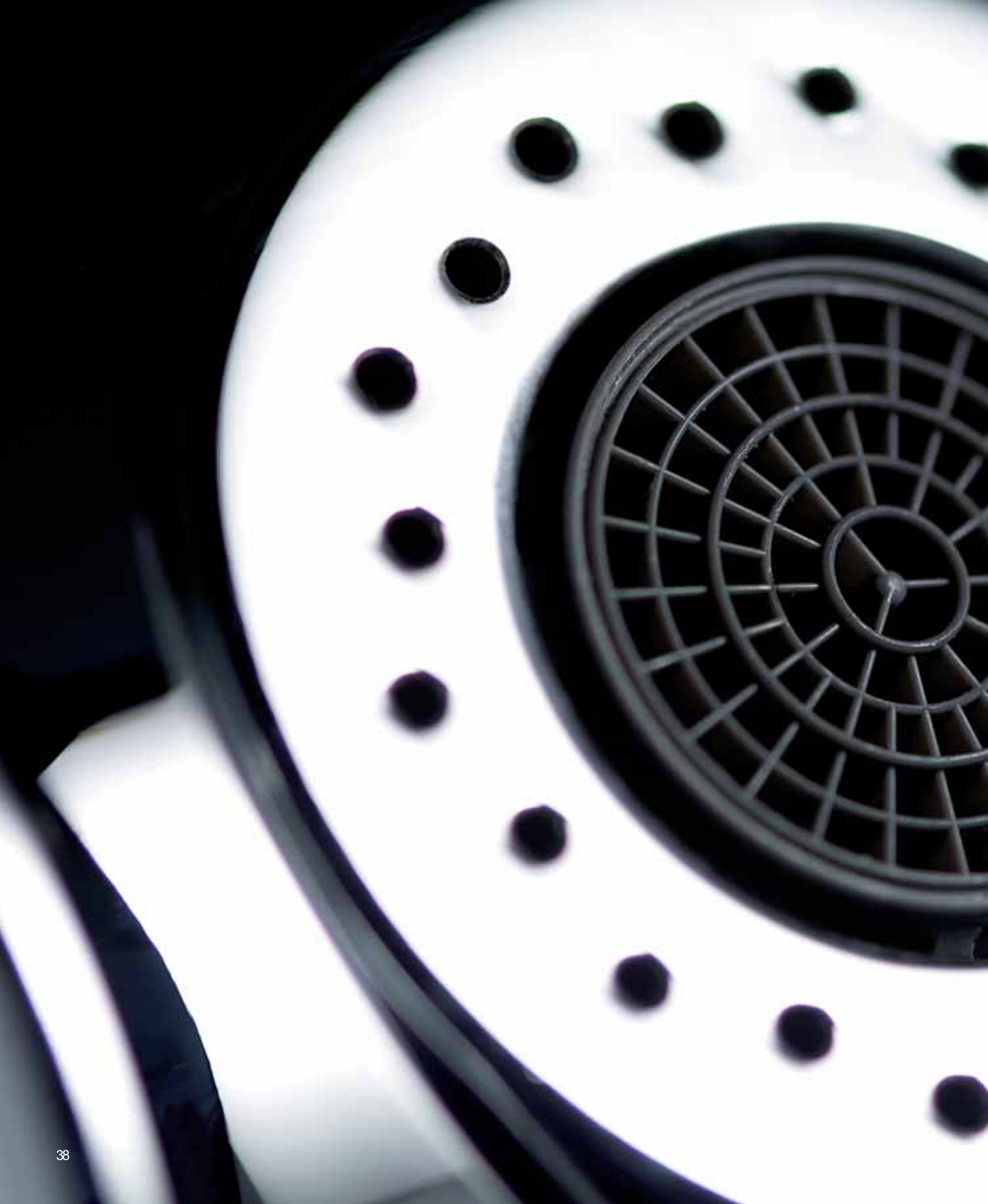




The technical concept of d38 has found its inspiration in traditional water fountains. A monobloc brass cylinder 38mm diameter (1.5 inches) and finished in chrome or nickel is the basis for all models. A single lever at right angles from the body controls both the water flow and the temperature. The spout can be rotated through 360 or 120 degrees or can be placed in a fixed position if preferred. d38 is a modern, clean and adaptable range that allows innovation in bathroom design through several options, including telescopic shower bars with integrated control valve and floor-mounted shower models.

Le concept technique à la base de d38 s'inspire de la simplicité des traditionnelles fontaines à eau. Un cylindre monobloc en laiton de 38 millimètres de diamètre est la base qui soutient l'idée de toute la collection, disponible en chromé et en nickel. Une simple manette perpendiculaire au corps régit le débit d'eau et sélectionne la température. Son système exclusif de réglage permet à l'utilisateur de choisir entre un bec totalement fixe ou bien mobile à 120 ou 360 degrés. d38 est, en fait, une option moderne, propre et adaptable permettant d'innover sur un plan esthétique mais aussi technique dans la salle de bain grâce à différentes propositions comme les barres de douche télescopiques avec le robinet inclus ou bien encore l'alimentation d'eau depuis le sol.

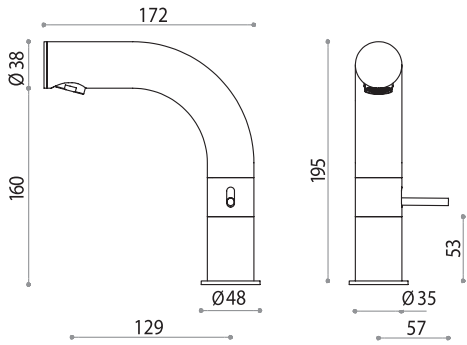




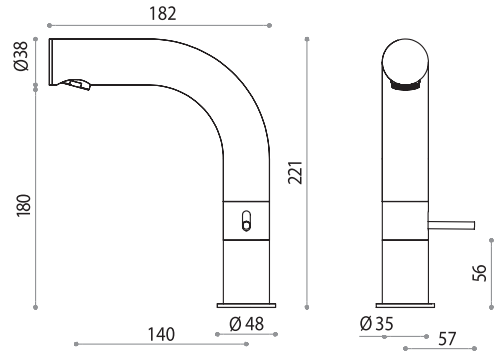




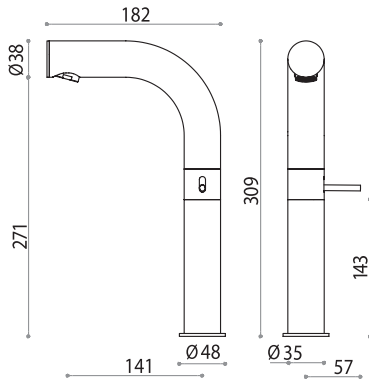
DIMENSIONES DIMENSIONS



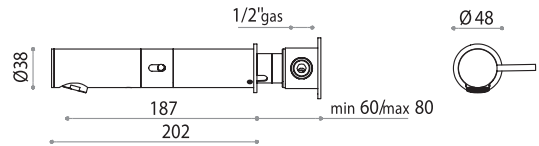
038.106.____
 Monomando lavabo bajo
 Single lever basin mixer - small size
 Mitigeur lavabo court



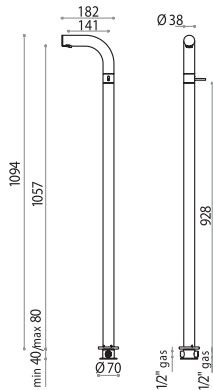
038.107.____
 Monomando lavabo
 Single lever basin mixer
 Mitigeur lavabo



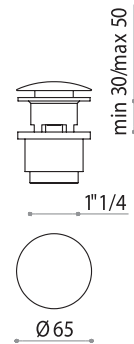
038.108.____
 Monomando lavabo alto
 Single lever for basin mixer for bowl
 Mitigeur lavabo pour bols



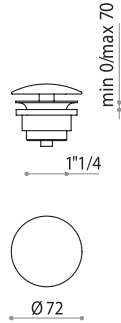
038.105.____
 Monomando lavabo mural
 Single lever wall mounted basin mixer
 Mitigeur lavabo mural



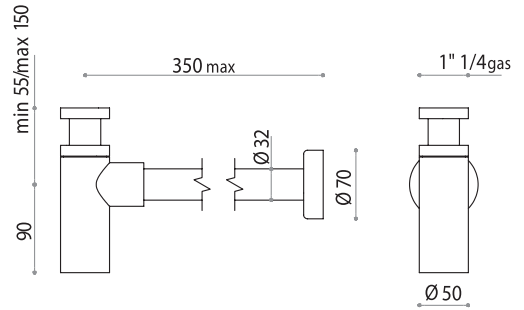
038.109.____
 Monomando lavabo de suelo
 Single lever floor mounted basin mixer
 Mitigeur lavabo de sol



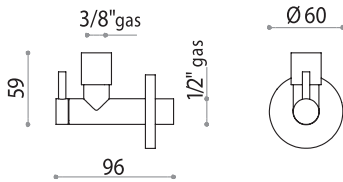
600.529.____
 Válvula push de latón 1"1/4
 Push valve 1"1/4 in brass
 Vidage push 1"1/4



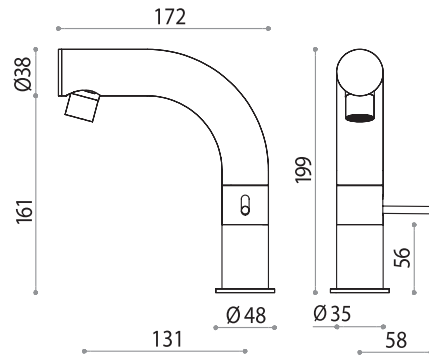
600.569.____
 Desagüe libre 1"1/4
 Free flow drain 1"1/4
 Vidage à écoulement libre 1"1/4



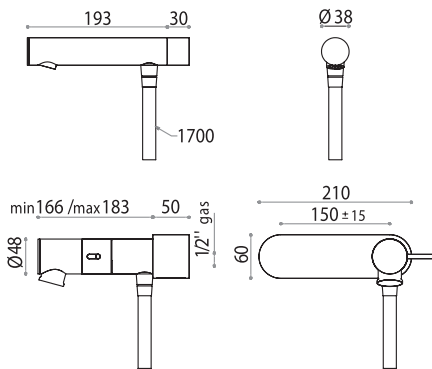
038.530.____
 Sifón cilíndrico para lavabo 1"1/4
 1"1/4 siphon for basin mixers
 Siphon cylindrique pour lavabo 1"1/4



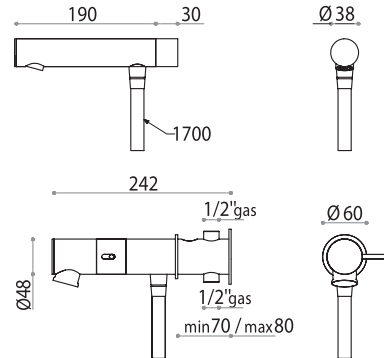
038.095.____
 Llave regulación 1/2"x3/8"
 Angle valve 1/2"male x 3/8"
 Vanne de régulation 1/2"x 3/8"



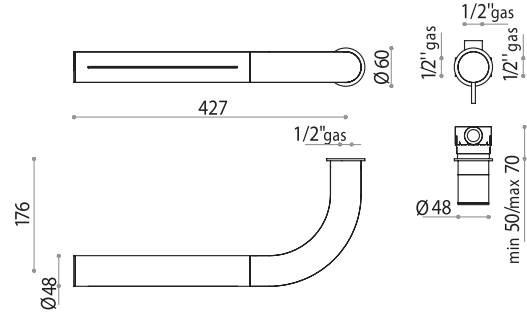
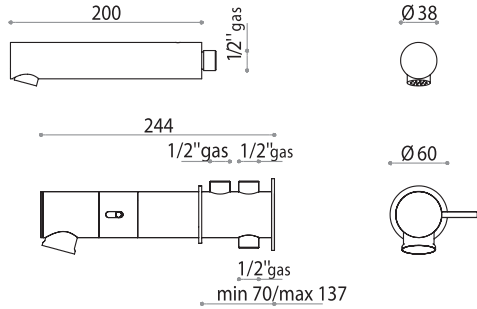
038.306.____
 Monomando bidé
 Single lever bidet mixer
 Mitigeur bidet



038.401.____
 Monomando baño-ducha mural con complementos
 Single lever wall mounted bath and shower complete
 Mitigeur bain-douche mural avec douchette



038.434.____
 Monomando baño-ducha empotrado con flexo visto
 Single lever concealed bath and shower with flexible hose
 Mitigeur bain-douche encastré avec flexible apparent

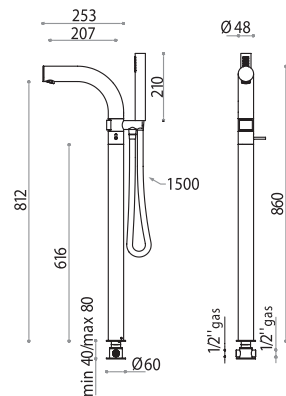
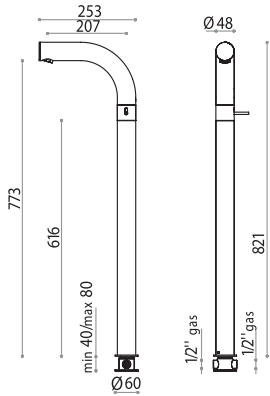


038.439.____

Monomando baño-ducha empotrado con ducha fija
Single lever concealed bath and shower mixer
Mitigeur bain-douche encastré avec tête fixe

038.505.____

Monomando baño cascada mural o sobremesa
Single lever wall mounted bath with waterfall spout
Mitigeur bain cascade mural ou sur gorge

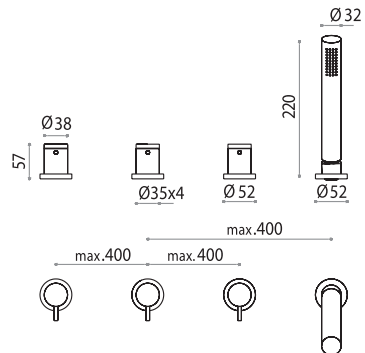
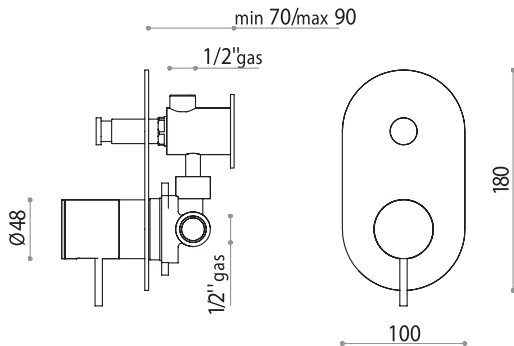


038.409.____

Monomando baño de suelo
Single lever floor mounted bath
Mitigeur bain de sol

038.429.____

Monomando baño-ducha de suelo
Single lever floor mounted bath and shower
Mitigeur bain-douche de sol

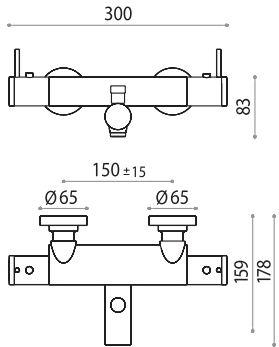


038.432.____

Monomando baño-ducha empotrado 1/2"
1/2" single lever concealed mixer with diverter
Mitigeur bain-douche encastré 1/2"

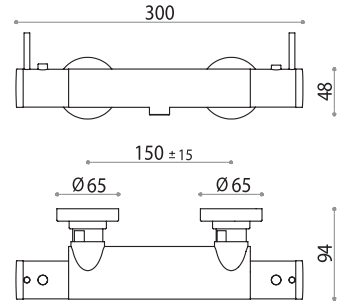
038.510.____

Bimando baño-ducha sobremesa 3/4" sin caño y con inversor
3/4" two handle deck-mounted bath and shower without spout and with diverter
Mélangeur bain-douche sur gorge 3/4" sans bec et avec inverseur



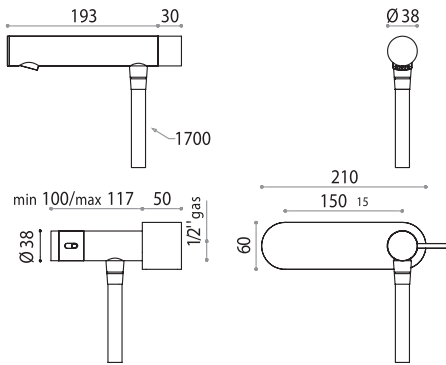
038.551.110

Termostática baño-ducha mural sin complementos
 Thermostatic wall-mounted bath and shower without handshower
 Thermostatique bain-douche mural sans douchette



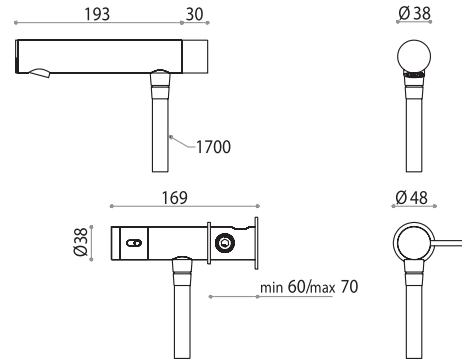
038.556.110

Termostática ducha mural sin complementos
 Thermostatic wall-mounted shower without handshower
 Thermostatique douche mural sans douchette



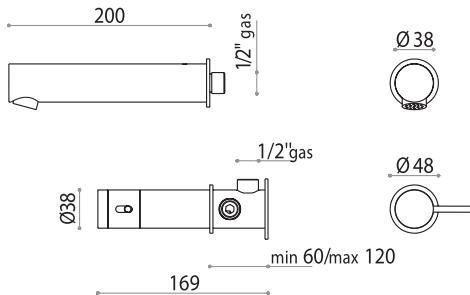
038.406.____

Monomando ducha mural con complementos
 Single lever wall mounted shower with handshower
 Mitigeur douche murale avec douchette pour rénovation



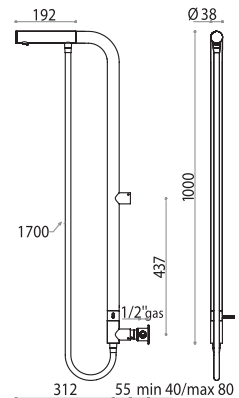
038.433.____

Monomando ducha con flexo visto
 Single lever shower with flexible hose
 Mitigeur douche avec flexible apparent



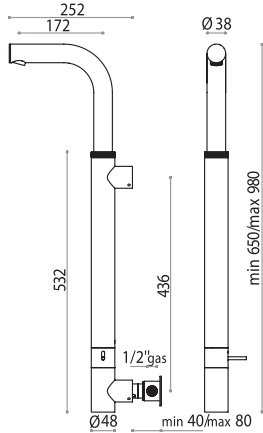
038.438.____

Monomando ducha fija empotrada
 Single lever concealed shower
 Mitigeur douche avec tête fixe

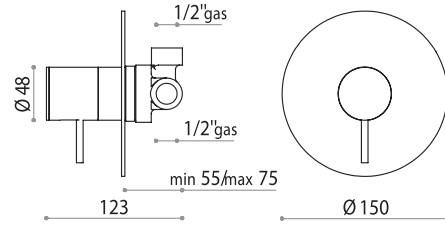


038.203.____

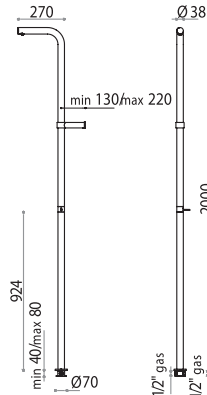
Monomando barra de ducha con flexo visto
 Single lever shower with handshower and flexible hose
 Mitigeur barre de douche avec flexible apparent



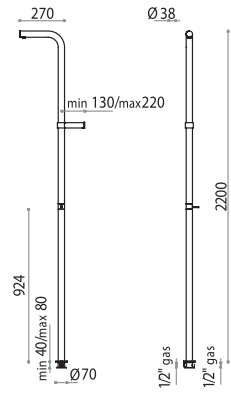
038.213.____
 Monomando barra de ducha telescópica
 Single lever telescopic shower
 Mitigeur barre de douche télescopique



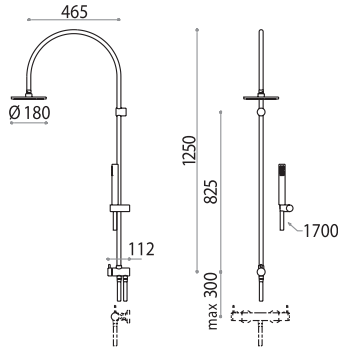
038.431.____
 Monomando ducha empotrada 1/2"
 1/2" single lever mixer for shower
 Mitigeur douche encastrée 1/2"



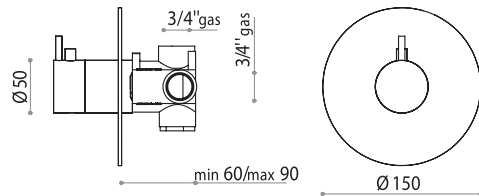
038.709.____
 Monomando ducha de suelo con sujeción mural regulable
 Single lever floor mounted shower with adjustable wall bracket
 Mitigeur douche de sol avec fixation murale réglable



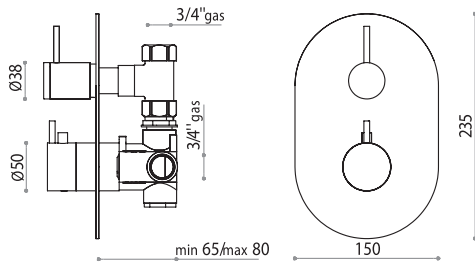
038.729.____
 Monomando ducha de suelo con sujeción mural regulable
 Single lever floor mounted shower with adjustable wall bracket
 Mitigeur douche de sol avec fixation murale réglable



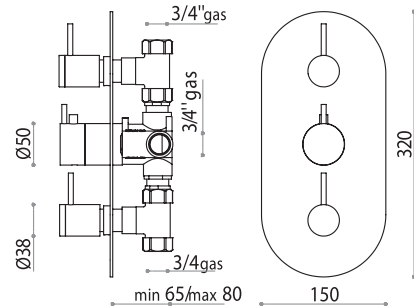
038.651.____
 Ducha externa de pña extraplana con sistema easy-clean + inversor + conjunto ducha
 Exposed shower kit easy-clean shower + diverter + handshower
 Ensemble douche externe avec pomme laiton extra fine easy-clean + inverseur + douchette



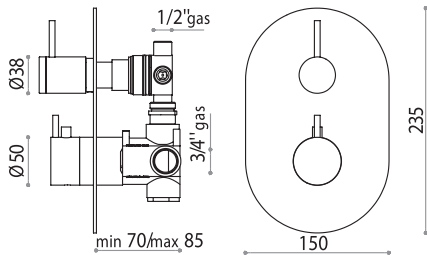
038.840.____
 Termostática empotrada 3/4" 40 l/min
 3/4" thermostatic mixer without volume control 40 l/min
 Thermostatique encastrée 3/4" 40 l/min



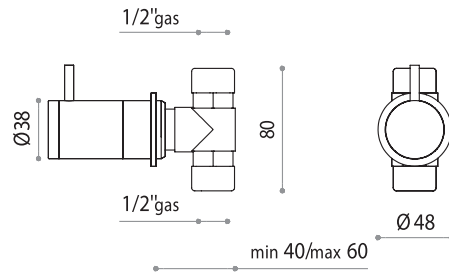
038.841.____
 Termostática empotrada una llave de paso 3/4" 40 l/min
 3/4" thermostatic mixer with integrated volume control 40 l/min
 Thermostatique encastrée 3/4" avec un robinet d'arrêt 40 l/min



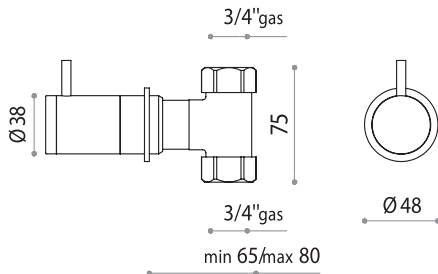
038.842.____
 Termostática empotrada dos llaves de paso 3/4" 40 l/min
 3/4" thermostatic mixer with two integrated volume controls 40 l/min
 Thermostatique encastrée 3/4" avec deux robinets d'arrêt 40 l/min



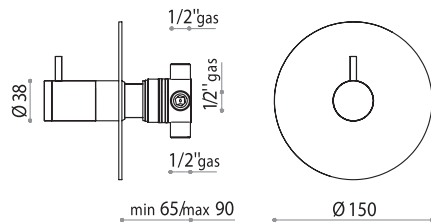
038.843.____
 Termostática empotrada 3/4" con inversor tres salidas y posición stop 40 l/min
 3/4" thermostatic mixer with three port diverter and stop position 40 l/min
 Thermostatique encastrée 3/4" avec inverseur trois sorties et position arrêt 40 l/min



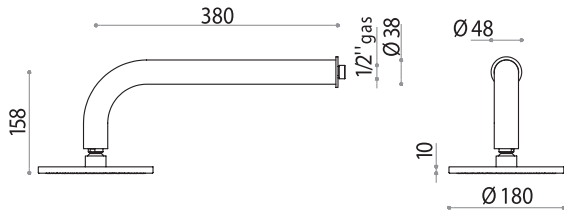
038.418.____
 Llave de paso 1/2"
 1/2" volume control
 Robinet d'arrêt 1/2"



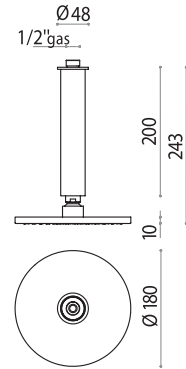
038.518.____
 Llave de paso 3/4"
 3/4" volume control
 Robinet d'arrêt 3/4"



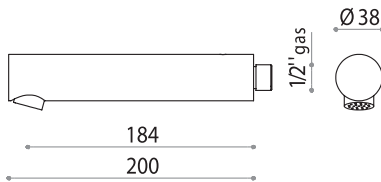
038.483.____
 Inversor tres salidas para uso con termostática 841
 Three port diverter for use with thermostatic 841
 Inverseur trois sorties à combiner avec thermostatique 841



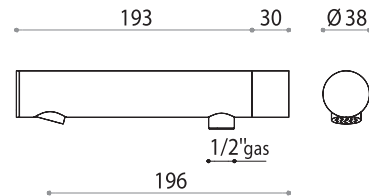
038.631.____
 Ducha con piña extra plana de latón y sistema easy-clean
 Wall-mounted easy-clean slim showerhead
 Douche de tête avec pomme laiton extra fine et système easy-clean



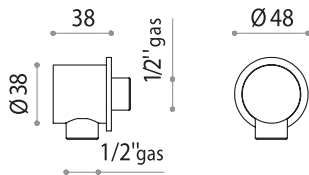
038.940.____
 Ducha de techo de latón con sistema easy-clean
 Brass ceiling-mounted easy-clean showerhead
 Douche de plafond en laiton avec système easy-clean



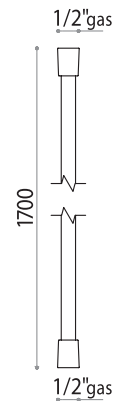
600.542.____
 Ducha de pared fija
 Fixed wall mounted shower
 Douche de tête fixe



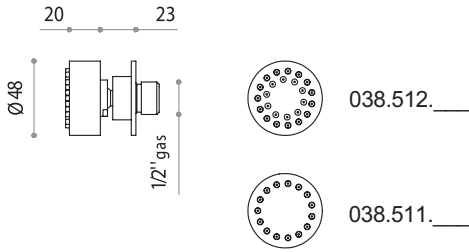
600.541.____
 Maneral + soporte latón
 Brass handshower + wall bracket
 Douchette + support laiton



038.215.____
 Toma de agua latón 1/2"
 1/2" wall elbow in solid brass
 Connexion murale avec prise d'eau 1/2" en laiton



600.539.____
 Flexo pvc, sistema anti-twist
 Flexible pvc hose, anti-twist model
 Flexible pvc anti-twist



038.512.____

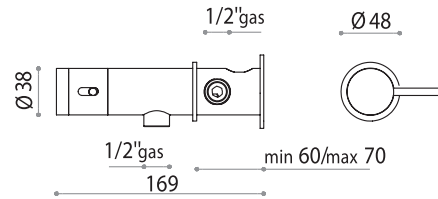
038.511.____

038.512.____

Jet de ducha de latón con rótula y easy-clean
Swivel wall-mounted easy-clean shower jet
Jet de douche en laiton easy-clean et orientable

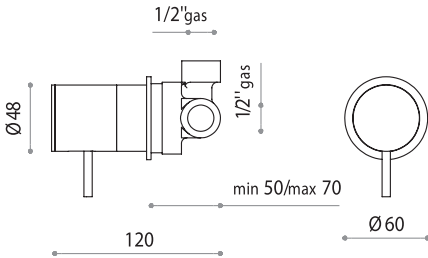
038.511.____

Ídem para instalaciones con caudal reducido
Same for low pressure use
Idem pour installations à faible débit



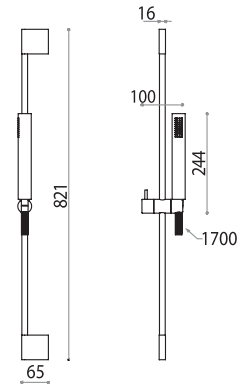
600.133.____

Monomando empotrado con salida para flexo
Concealed single lever mixer for handshower
Mitigeur avec corps d'encastrement et sortie pour flexible



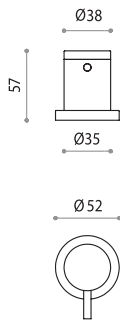
600.135.____

Monomando empotrado con cartucho cerámico de alto caudal
Concealed single lever mixer with high flow cartridge
Mitigeur avec corps d'encastrement et cartouche céramique grand débit



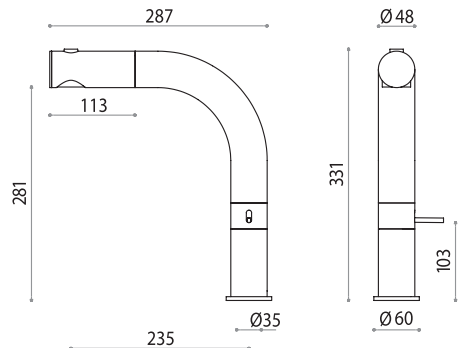
080.331.____

Kit completo de ducha
Complete shower kit
Kit complet de douche



038.472.____

Inversor de sobremesa dos vías
Two port deck mounted diverter
Inverseur sur gorge deux sorties



038.629.____

Monomando fregadera abatible con caño alto giratorio y duchita extraíble
Single lever kitchen mixer with folding spout and pull out spray
Mitigeur évier avec douchette extractible et abattable sous fenêtre